

PrimeProbe[®]2 - précautions

Introduction

Merci de lire attentivement ces instructions : elles contiennent des informations importantes pour la sécurité. Le débitmètre PrimeProbe2 doit être utilisé pour l'application prescrite. Toute utilisation incorrecte, tentative de modification ou substitution de ses composants annulera la garantie. Le fabricant n'accepte de responsabilités que si l'appareil est utilisé dans sa configuration initiale.

Mise sous tension (à la livraison au départ de l'usine Primayer)

Le débitmètre PrimeProbe2 est livré « éteint » à sa sortie d'usine. Il est impératif de le mettre sous tension avant de procéder à la première installation sur site, comme décrit ci-dessous (consulter le manuel pour de plus amples détails).

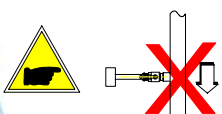
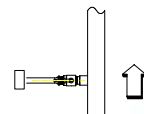
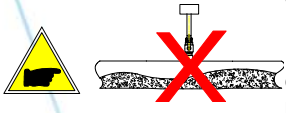
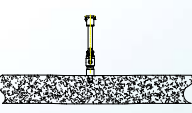
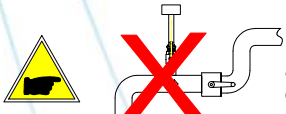
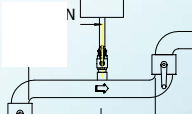


Version compacte

- À l'aide de la clé Allen de 5 mm (fournie), déposer les 6 vis de fixation du couvercle arrière sur le convertisseur.
- Deux petits interrupteurs sont situés légèrement sur la gauche du centre du circuit imprimé, devant la batterie. Pousser ces deux interrupteurs sur la GAUCHE.
- Remettre le couvercle en place et serrer solidement et uniformément toutes les vis Allen.

Version distante

- À l'aide de la clé Allen de 5 mm (fournie), déposer les 4 vis de fixation du couvercle arrière sur le convertisseur.
- Deux petits interrupteurs sont situés juste derrière le connecteur femelle de communication. Pousser ces deux interrupteurs sur la GAUCHE.
- Remettre le couvercle en place et serrer solidement et uniformément toutes les vis Allen.

IMPORTANT - SERRER TOUTES LES VIS À FOND CAR IL Y A RISQUE DE PÉNÉTRATION D'EAU

Installation : les choses à faire et à ne pas faire	
NON	OUI
 <p>Pour les installations sur des tuyaux verticaux, il est conseillé d'éviter l'écoulement descendant</p>	 <p>Pour les installations sur des tuyaux verticaux, il est conseillé de toujours avoir un écoulement montant</p>
 <p>Ne pas installer PrimeProbe2 aux endroits où les tuyaux peuvent n'être que partiellement remplis</p>	 <p>Installer PrimeProbe2 uniquement aux endroits où le tuyau est entièrement rempli</p>
 <p>Éviter les installations auprès de coudes ou de perturbations hydrauliques</p>	 <p>Toujours installer PrimeProbe2 à l'écart des coudes ou accessoires de la canalisation</p>
 <p>Ne pas ouvrir le robinet à tournant sphérique avant d'avoir serré les deux vis latérales et fixé la chaîne anti-rebond</p>	 <p>Avant d'ouvrir le robinet à tournant sphérique, veiller à serrer les deux vis latérales et à fixer la chaîne anti-rebond</p>
<p>AVERTISSEMENT !</p>	

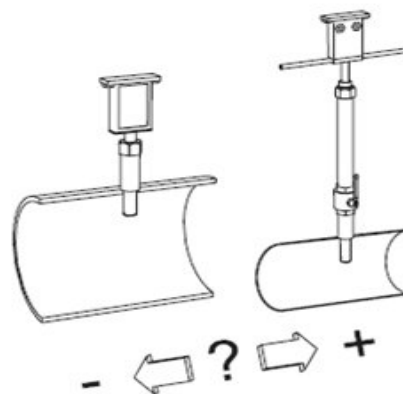
Sécurité et précautions à prendre

- Le débitmètre PrimeProbe2 doit être installé à l'écart de tout coude ou accessoire hydraulique de la canalisation. Pour obtenir les meilleurs résultats, il convient de l'installer avec une longueur droite de tuyau de 25 fois le diamètre du tuyau en amont du capteur et 10 fois le diamètre du tuyau en aval du capteur.
- Pour qu'il fonctionne correctement, le tuyau doit être entièrement rempli d'eau.
- **Avant d'ouvrir le robinet pour insérer le débitmètre PrimeProbe, veiller à ce que la chaîne de sécurité soit correctement fixée aux deux extrémités.** Certains tuyaux sont sous une pression considérable et un défaut de serrage de la bague de blocage ou de fixation de la chaîne de sécurité pourrait provoquer l'éjection du capteur avec un risque de blessures pour l'utilisateur.
- Il n'est pas nécessaire que le capteur soit installé en position verticale sur le tuyau. Cependant, la sonde doit être installée à 90° par rapport au tuyau et doit passer par l'axe du tuyau.
- Le PrimeProbe2 avec convertisseur distant dispose d'une alimentation électrique sur secteur en option. Le branchement des bornes de l'alimentation sur secteur doit être réservé à un technicien qualifié et familiarisé avec les procédures et réglementations concernées. Le branchement sur secteur doit toujours passer par un disjoncteur de fuite à la terre et doit constituer la dernière étape du processus d'installation.

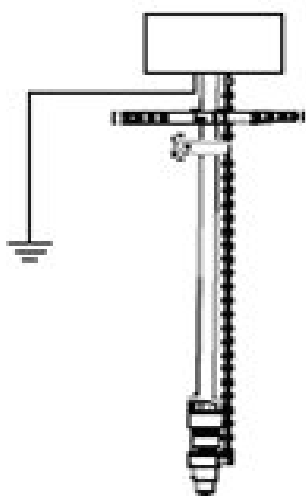
Sens d'écoulement

Avant d'achever l'installation, vérifier le sens d'écoulement du liquide dans le tuyau. En utilisant la plaque signalétique comme référence, le sens d'écoulement est positif lorsque l'écoulement se fait du - vers le +.

En cas d'inversion du sens d'écoulement après l'installation, il suffit d'inverser le signe du **Facteur KA** (se reporter au manuel d'utilisation « Programmation du convertisseur »). Cependant, il est préférable de retourner la sonde en la pivotant de 180 degrés.



Mise à la terre du capteur et du convertisseur (version distante uniquement)



Pour obtenir des résultats précis, il est nécessaire que le capteur et le liquide soient au même potentiel. Pour ce faire, toujours relier à la fois le capteur et le convertisseur à la terre. Sur les tuyaux équipés d'une protection cathodique, merci de prendre contact avec Primayer pour demander conseil.



Remarque : les débits fluctuants sont habituellement une indication d'une connexion de terre médiocre.